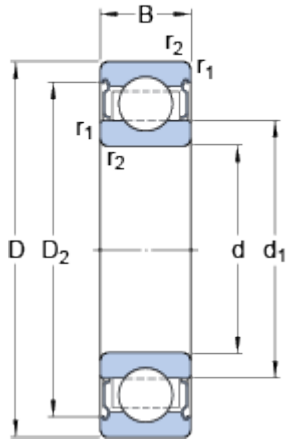


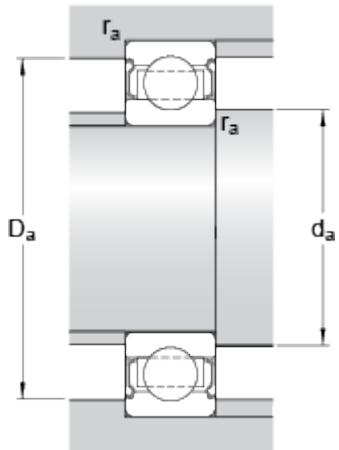
6210-2Z/VA208

Rozmry



d	50	mm
D	90	mm
B	20	mm
d ₁	62.51	mm
D ₂	81.61	mm
r _{1,2} min.	1.1	mm

Pipojovací rozmry



d _a min.	57	mm
d _a max.	62.4	mm
D _a max.	83	mm
r _a max.	1	mm

Data výpotu

Základní dynamická únosnost	C	37.1	kN
Základní statická únosnost	C ₀	23.2	kN
Mezní otáky		60	r/min
Mezní teplota	T	350	°C

Hmotnost

Hmotnost ložiska		0.474	kg
------------------	--	-------	----